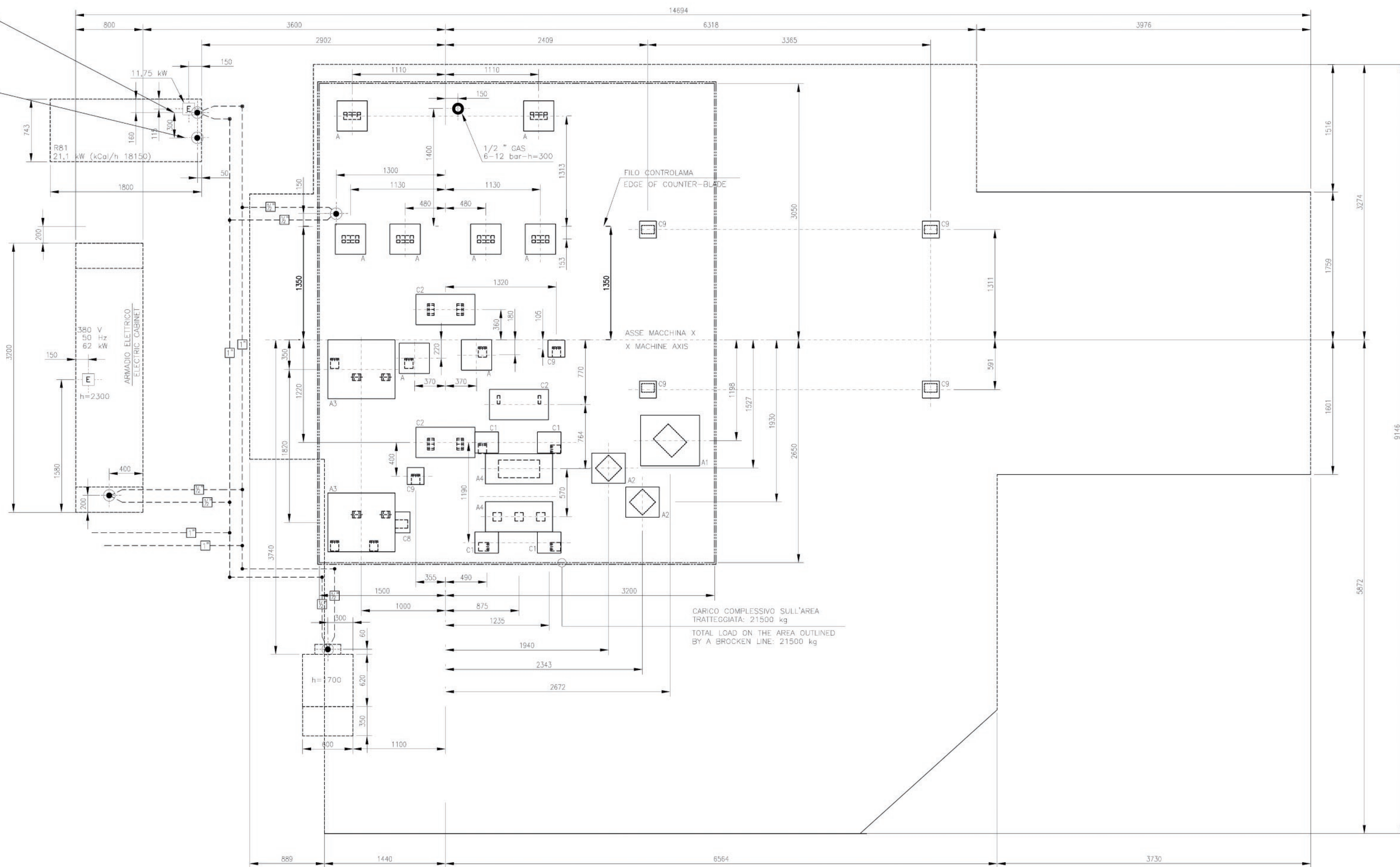


2 ATTACCHI 1 1/2" GAS-h=170
 2 CONNECTIONS 1 1/2" GAS-h=170

PUNTO DI ARRIVO DELL'ACQUEDOTTO
 DIAMETRO MINIMO 3/8"
 ARRIVAL POINT OF WATER SYSTEM
 MINIMUM DIAMETER 3/8" GAS



CARICO COMPLESSIVO SULL'AREA
 TRATTEGGIATA: 21500 kg
 TOTAL LOAD ON THE AREA OUTLINED
 BY A BROCKEN LINE: 21500 kg

TUTTE LE QUOTE SONO ESPRESSE IN MILLIMETRI
 ALL MEASUREMENTS ARE GIVEN IN MILLIMETRES

PIASTRE DI FONDAZIONE DA FISSARE AL PAVIMENTO
 FOUNDATION PLATES TO BE FIXED TO THE FLOOR

SIGLA TYPE	DIMENSIONI DIMENSIONS	N° DISEGNO DRAWING No.	QUANTITA' QUANTITY
A	360 x 360 x 30	97105A4	8
A1	700 x 600 x 30	97109A4	1
A2	360 x 400 x 30	97107A4	2
A3	700 x 800 x 30	97930A4	2
A4	360 x 800 x 30	100682A4	2
A5	330 x 1410 x 30	108995A4	0
C	360 x 600 x 30	97083A4	0
C1	280 x 250 x 30	97104A4	4
C2	360 x 700 x 30	97105A4	3
C3	360 x 1665 x 30	97111A4	0
C4	360 x 840 x 30	97110A4	0
C5	600 x 1600 x 30	98747A4	0
C6	500 x 1400 x 30	98745A4	0
C7	600 x 1665 x 30	101249A4	0
C8	250 x 180 x 30	110866A4	0
C9	200 x 200 x 30	110867A4	6
C10	250 x 1200 x 30	112460A4	0
C11	250 x 1500 x 30	112580A4	0
C12	150 x 1800 x 30	118617A4	0
C13	150 x 2000 x 30	118618A4	0
C14	200 x 120 x 30	122965A4	0
C15	150 x 950 x 30	130370A4	0
E1	360 x 500 x 30	97106A4	0
E3	150 x 3660 x 30	97113A4	0
E4	360 x 2000 x 30	97112A4	0
E5	200 x 5800 x 20	100424A4	0
E6	200 x 5100 x 20	100512A4	0
E7	200 x 4700 x 20	108383A4	0
E8	200 x 3400 x 20	110865A4	0
E9	200 x 5500 x 20	112572A4	0
E10	200 x 2000 x 20	123259A4	0

N.B.: LA POSA IN OPERA DELL'IMPIANTO DI
 REFRIGERAZIONE (INDICATO CON - - - - -)
 DEVE ESSERE EFFETTUATA DOPO
 L'INSTALLAZIONE DELLE MACCHINE

N.B.: THE INSTALLATION OF THE COOLING CIRCUIT
 (INDICATED BY - - - - -) MUST BE DONE ONLY
 AFTER THE INSTALLATION OF THE MACHINES

N.B. LO SPESSORE MINIMO DEL PAVIMENTO E' DI 210 mm.
 RESISTENZA CARATTERISTICA > 25 MPa (250 kg/cm²)

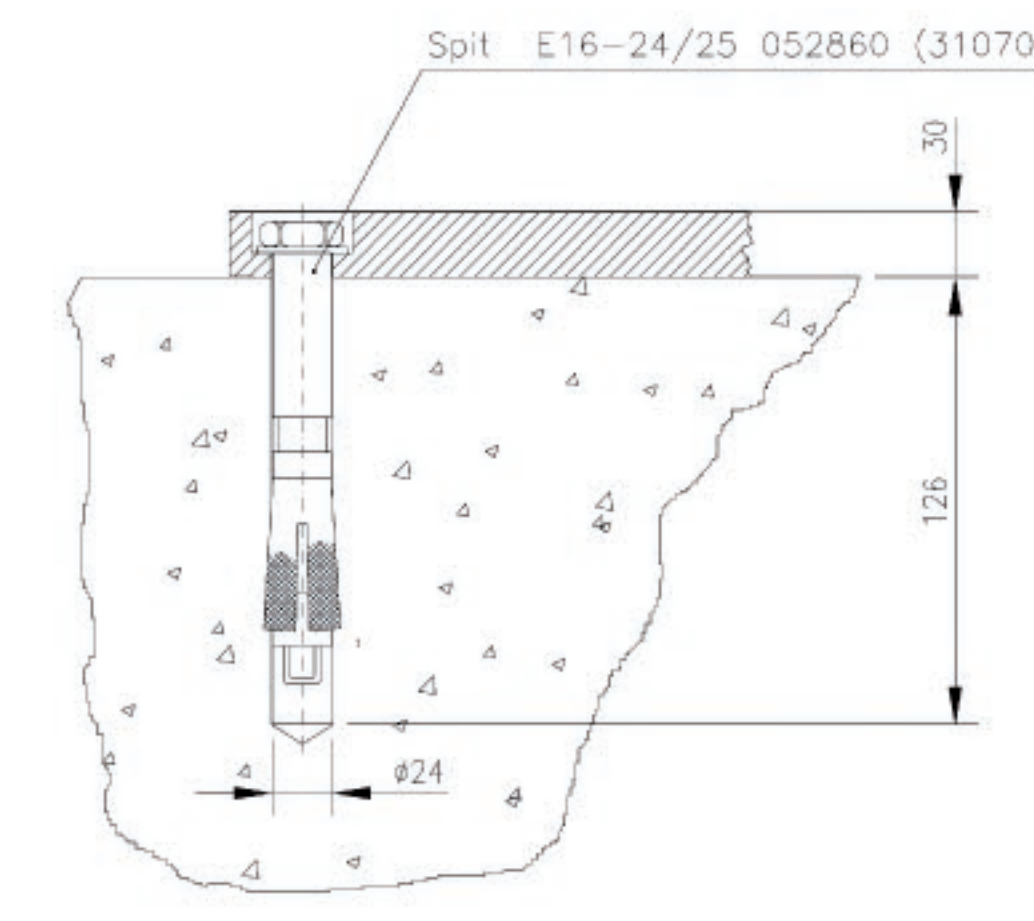
LE LINEE IN TRATTEGGIO SULLE PIASTRE INDICANO L'INGOMBRO
 EFFETTIVO DEI PIEDI DELLE MACCHINE

N.B. THE MINIMUM THICKNESS OF THE FLOOR IS 210 mm.
 CHARACTERISTIC RESISTANCE > 25 MPa (250 kg/cm²)

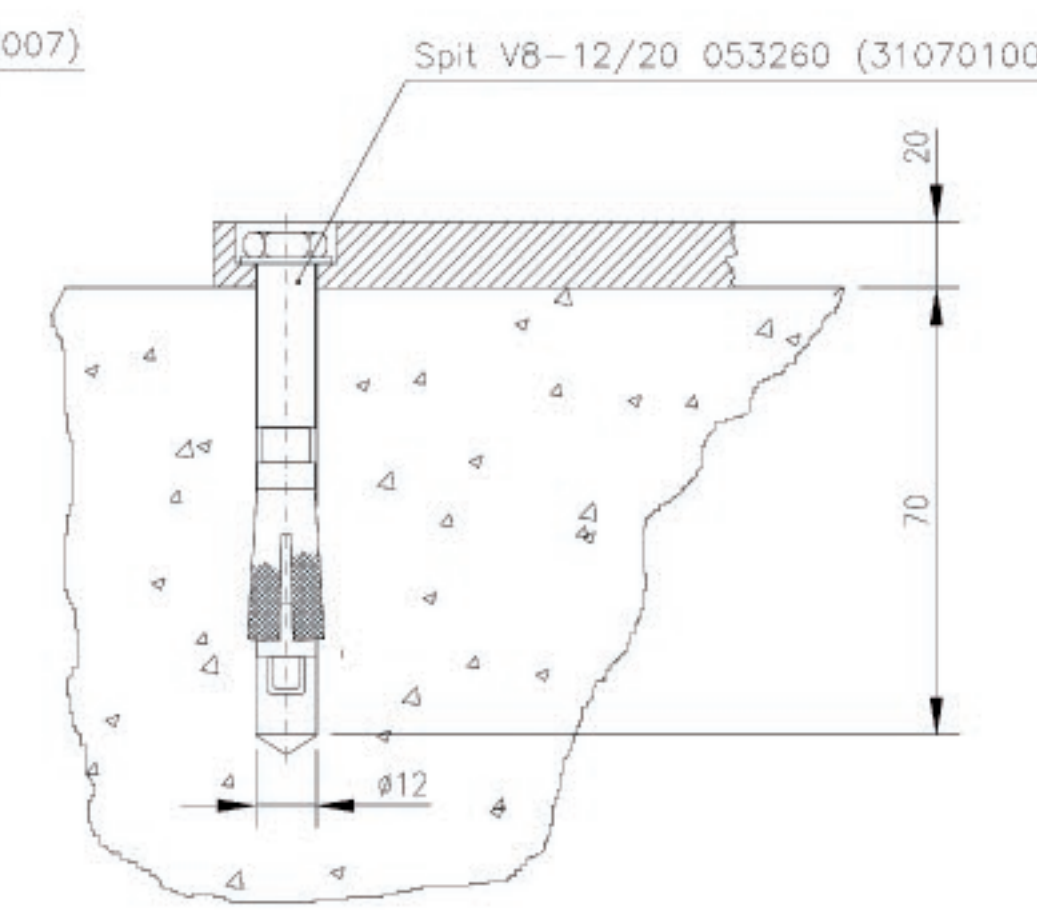
THE SECTIONED LINES ON THE PLATES INDICATE THE
 ACTUAL DIMENSION OF THE FEET OF THE MACHINE

- CONDOTTA PRINCIPALE 1" GAS
LA REALIZZAZIONE E' A CARICO DEL CLIENTE
MAIN PIPE 1" GAS
MUST BE MADE BY THE CUSTOMER
- CONDOTTA SECONDARIA 1/2" GAS
LA REALIZZAZIONE E' A CARICO DEL CLIENTE
SECONDARY PIPE 1/2" GAS
MUST BE MADE BY THE CUSTOMER
- MORSETTIERA DI COLLEGAMENTO PER LINEA TELEFONICA
CONNECTION TERMINAL BOX FOR TELEPHONE LINE
- ENTRATA ALIMENTAZIONE ELETTRICA
ELECTRIC CONNECTION
- ATTACCO DELL'ACQUA, L'ACQUA DEVE ESSERE
ADDOLCITA SE LA SUA DUREZZA SUPERA I 5° F.
WATER CONNECTION, THE WATER MUST BE SOFTENED
IF ITS HARDNESS EXCEEDS 5 FRENCH DEGREES
- ATTACCO DELL'ARIA
AIR CONNECTION

-SALVO DIVERSA INDICAZIONE LA TOLLERANZA SULLE QUOTE E' DI: ± 10 mm
 -ALL'INTERNO DELL'AREA INDICATA CON TRATTEGGIO - - - - - IL PAVIMENTO DEVE AVERE UNA
 TOLLERANZA DI PLANARITA' COME INDICATO NELLA FIGURA "A"
 -IL PERIMETRO MAX. DELLA MACCHINA E' INDICATO CON IL TRATTEGGIO - - - - - ALL'INTERNO DI QUESTA
 AREA IL PAVIMENTO DEVE AVERE UNA TOLLERANZA DI PLANARITA' COME INDICATO NELLA FIGURA "B"
 -LA TOLLERANZA DI DISLIVELLO, MISURATA LUNGO GLI ASSI MACCHINA, FRA I DUE PUNTI PIU' LONTANI E' DI: ± 10 mm
 -AL DI FUORI DELL'AREA INDICATA CON TRATTEGGIO - - - - - IL CARICO MAX. SULLE SINGOLE PIASTRE E' DI 300 kg



FISSAGGIO PIASTRE SPESSORE: 30 mm
 PLATES FIXING THICKNESS: 30 mm



FISSAGGIO PIASTRE SPESSORE: 20 mm
 PLATES FIXING THICKNESS: 20 mm

-IF NOT DIFFERENTLY INDICATED THE TOLERANCE ON DIMENSIONS IS: ± 10 mm
 -INSIDE THE AREA INDICATED BY THE BROKEN LINE - - - - - THE FLOOR MUST HAVE THE FLATNESS TOLERANCE INDICATED IN FIGURE "A"
 -THE MAX. PERIMETER OF THE MACHINE IS INDICATED BY THE BROKEN LINE - - - - - INSIDE THIS
 AREA THE FLOOR MUST HAVE THE FLATNESS TOLERANCE INDICATED IN FIGURE "B"
 -THE TOLLERANCE ON DIFFERENCE IN LEVEL OF THE FLOOR, MEASURED ALONG THE MACHINE AXES,
 BETWEEN THE TWO POINTS FARTHEST IS OF: ± 10 mm
 -OUTSIDE THE AREA INDICATED BY THE BROKEN LINE - - - - - THE MAXIMUM LOAD OF THE SINGLE PLATES IS OF: 300 kg

FIGURA - A
 FIGURE - A

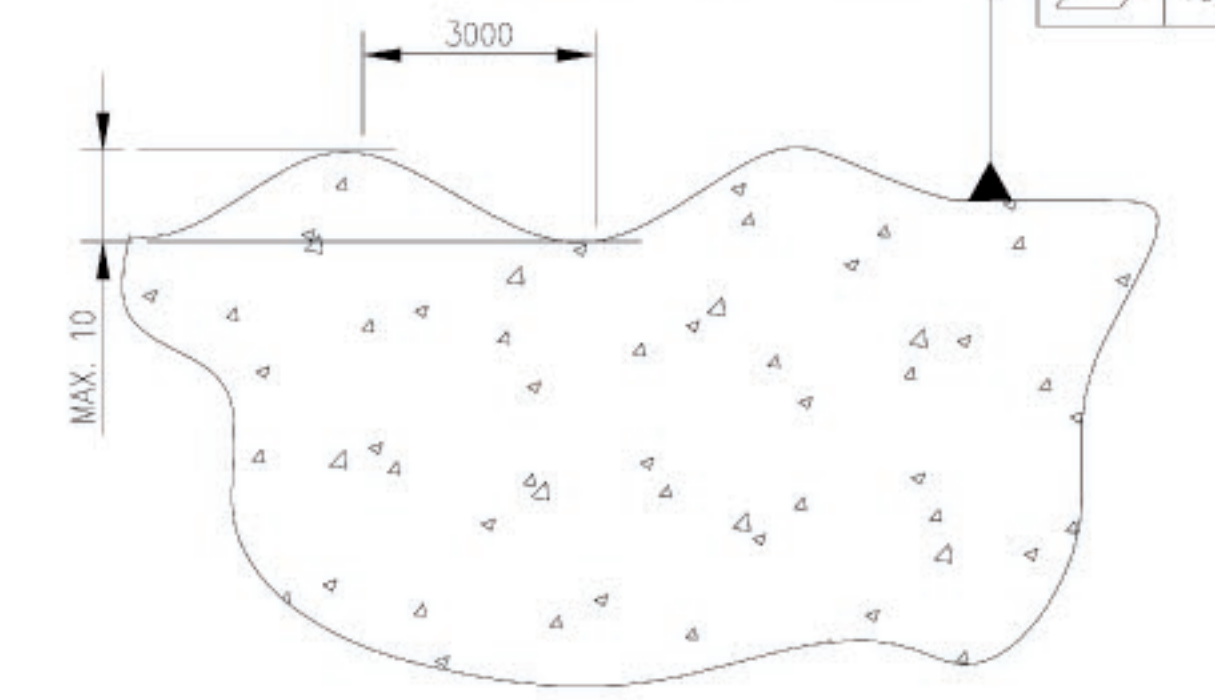
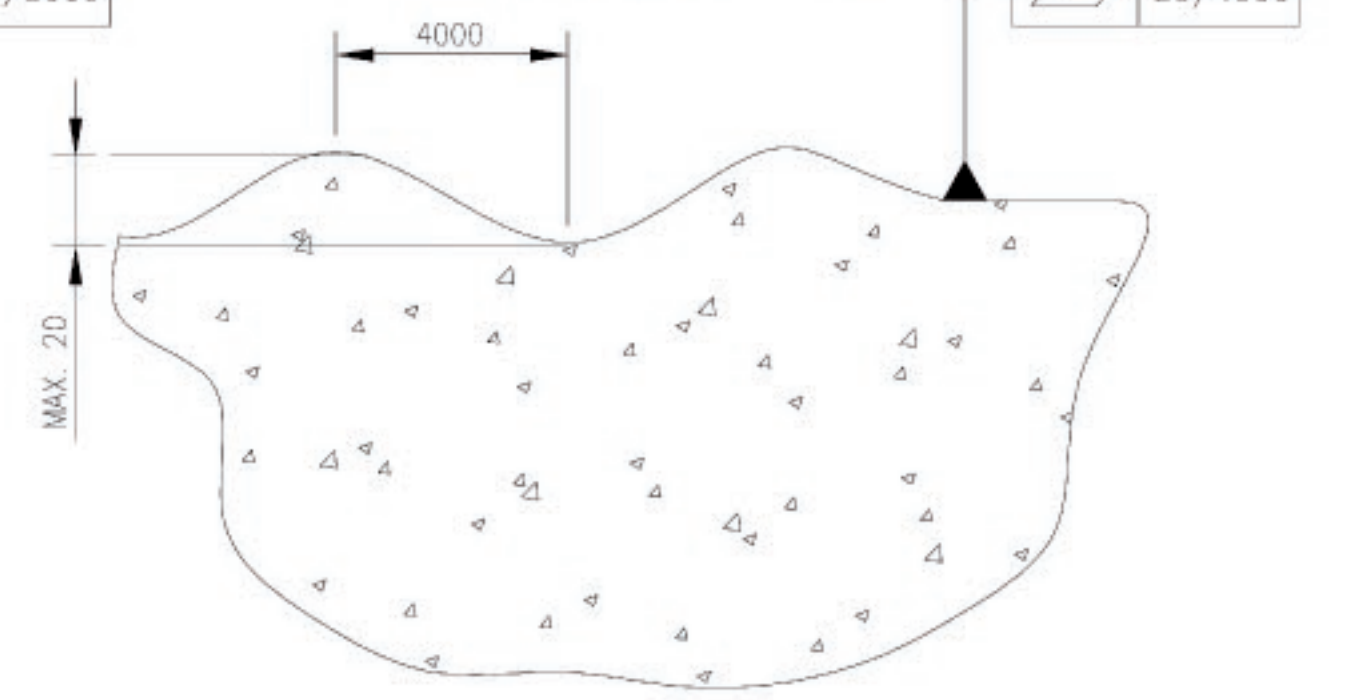


FIGURA - B
 FIGURE - B



 salvagnini italia PIASTRE PER MACCHINE AL 30/600/130 CIA+R81	Fondazioni cliente: Sigla di configurazione: 1127150C.CRPD+CSR25.H80.DPA+ P4-2512.LA.LS41.MMKCH.NI.LUP5. AL30/600/130 CIA+R81	Data: Dis.: Verif.: Scala: 1:20 Sostituito dal: Sostituito il: Foglio: DISEGNO N.
--	---	--